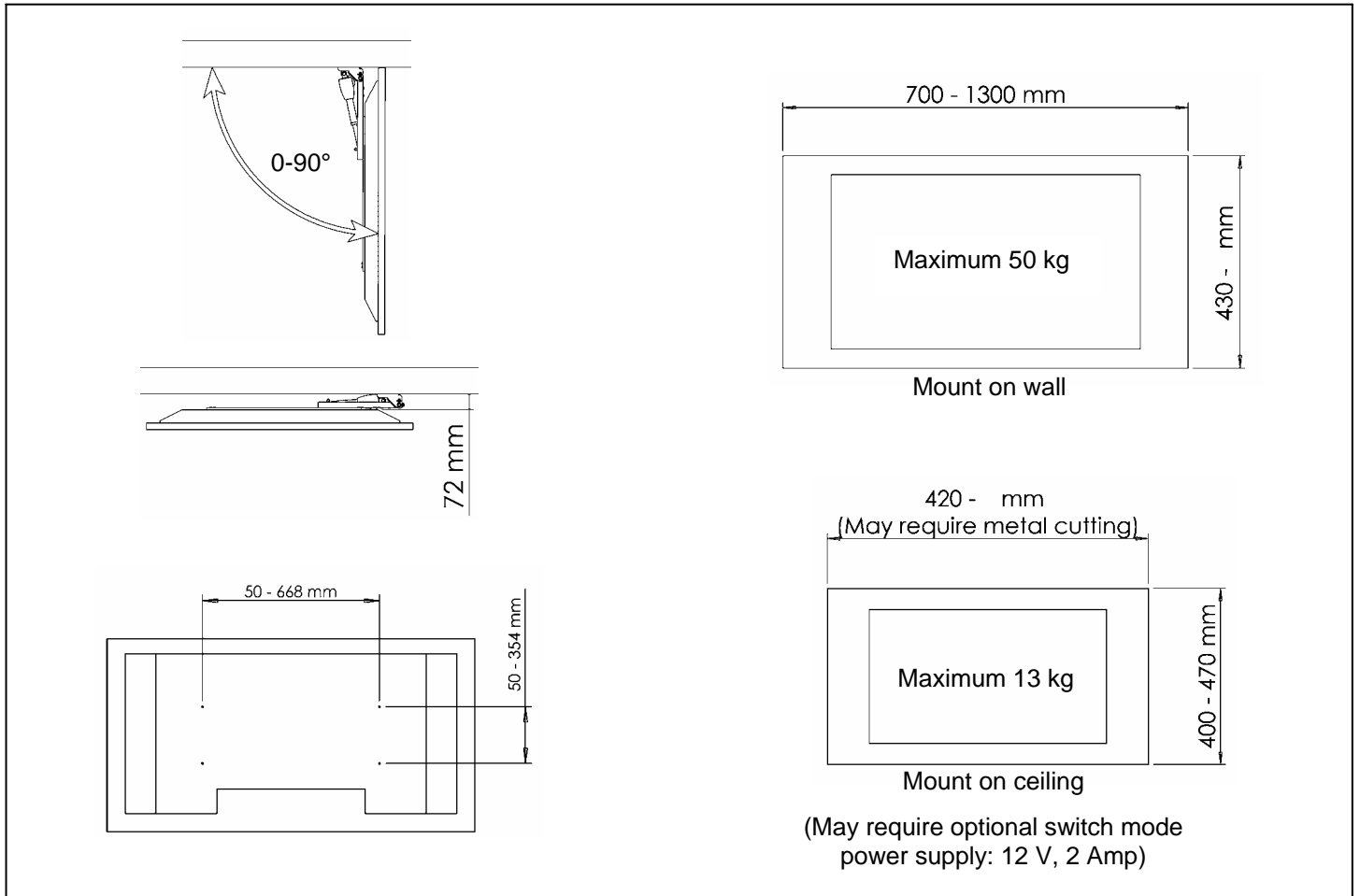
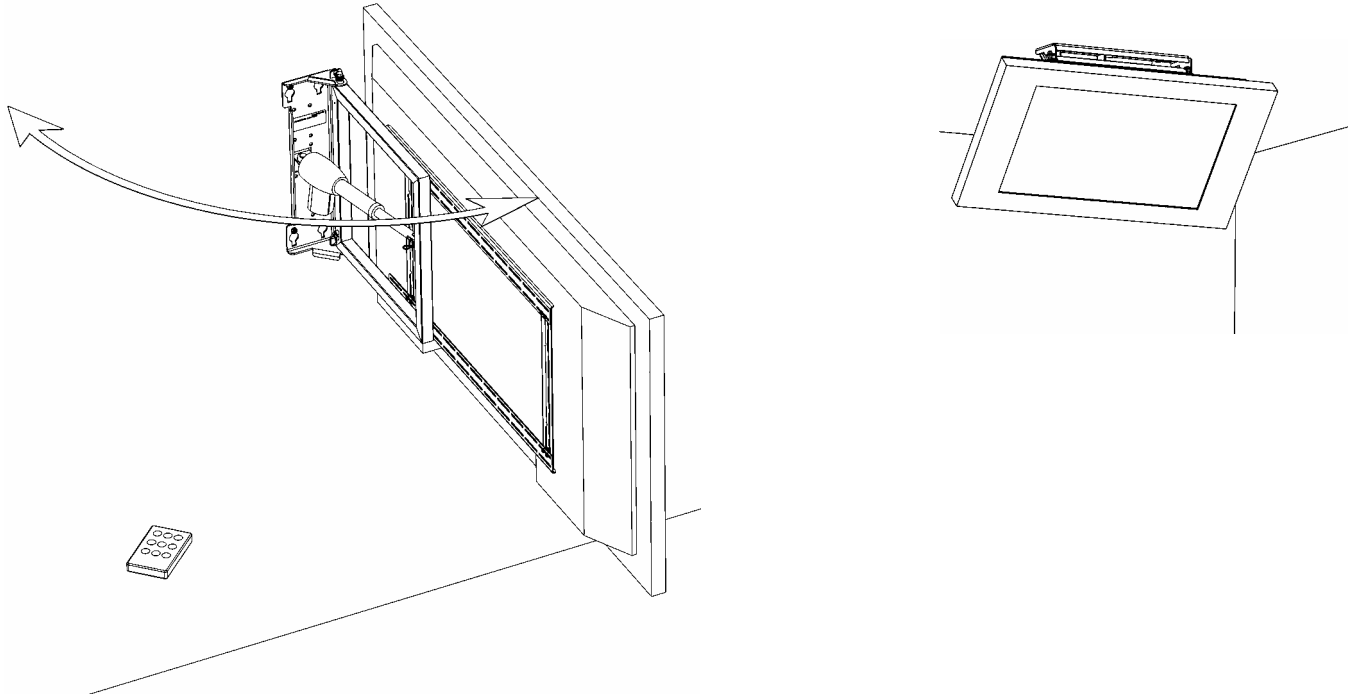




# Owner's Manual



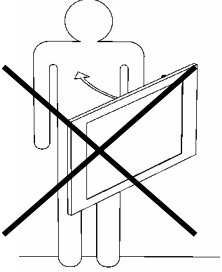
## SE Användningsområde/ ENG Intended use

SE Väggfästet är avsedd för montering av LCD/Plasma TV på vägg eller tak i torra utrymmen.

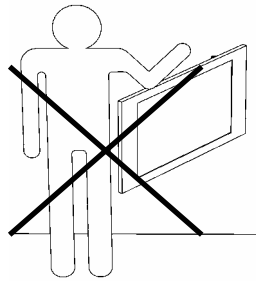
ENG The wall mount is only intended for installation of LCD/Plasma TV on wall or ceiling in dry areas.

## SE Säkerhetsinstruktioner/ ENG Safety instructions

SE Läs manualen före installation och användning. ENG First read the Owner's manual before installation and use.



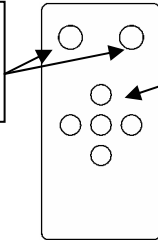
SE Klämrisk!  
ENG Pinch risk!



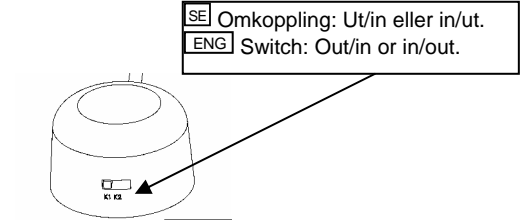
SE Belasta inte TV-skärmen!  
ENG Do not put excessive loads on the TV-monitor!

## SE Användning/ ENG Use

SE Vinkling TV-skärm, ut/in.  
2 sekunders fördröjning.  
ENG Angle TV-monitor, out/in.  
2 seconds delay.



SE Övriga funktioner endast för LAVA  
Khor / Chameleon LCD TV.  
ENG Optional functions for use only  
with LAVA Khor / Chameleon LCD TV.



SE Omkoppling: Ut/in eller in/ut.  
ENG Switch: Out/in or in/out.

## SE Skötsel/ ENG Maintenance

SE Smörj leder vid behov. ENG Lubricate joints if needed.

## SE Teknisk data/ ENG Technical data

SE Transformator dubbelisolerad: ENG Adaptor double insulated: 230, 240 V AC / 12 V DC, 3.6 W

SE ENG Motor: 12-24 V DC

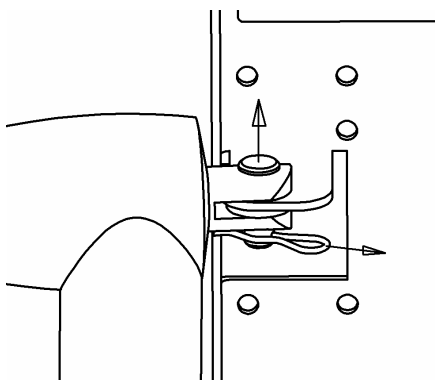
SE Maximalt 5 minuters konstant drift därefter 30 minuters vila.

ENG Max 5 minutes constant operation then 30 minutes rest.

## SE Felsökning/ ENG Troubleshooting

SE 1 Byt batteri i handkontrollen. 2 Kontrollera alla kontakter. 3 Kontakta återförsäljaren.

ENG 1 Change the batteries in the remote control. 2 Check all connections. 3 Contact your dealer.



SE Demontera motorn.  
ENG Dismantle the drive unit.

**SE Installation/ ENG Installation**

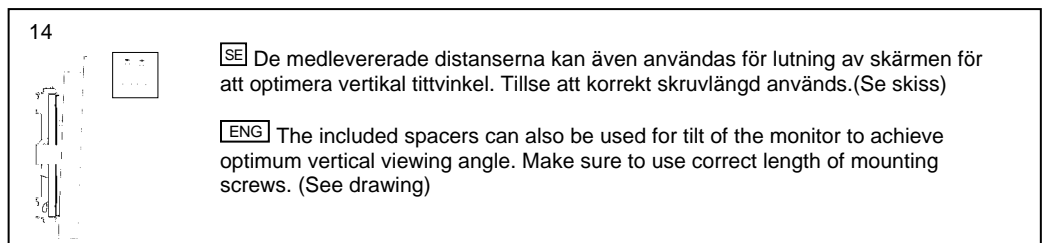
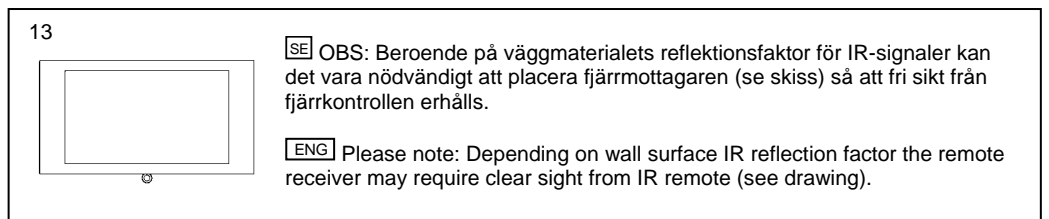
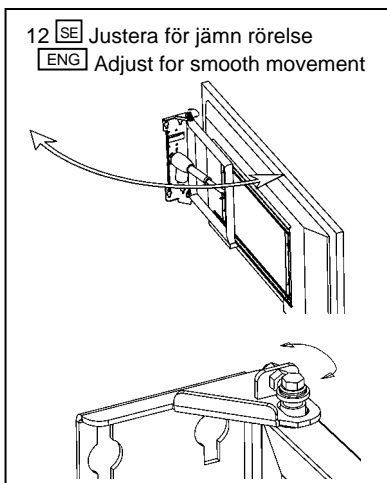
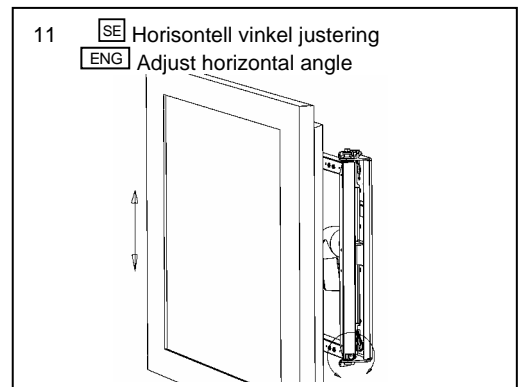
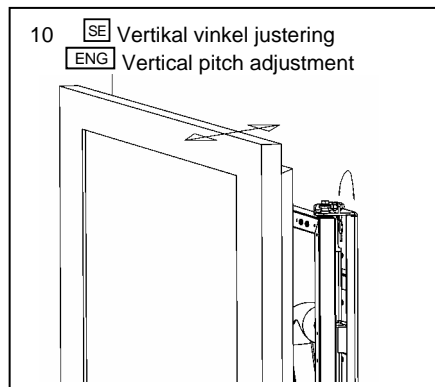
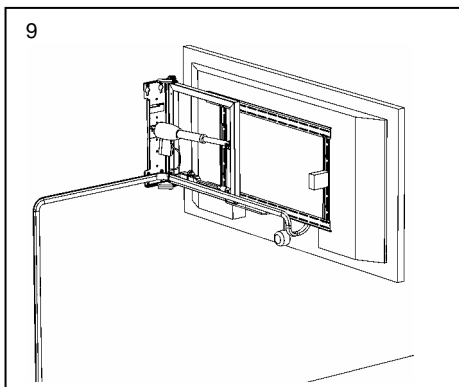
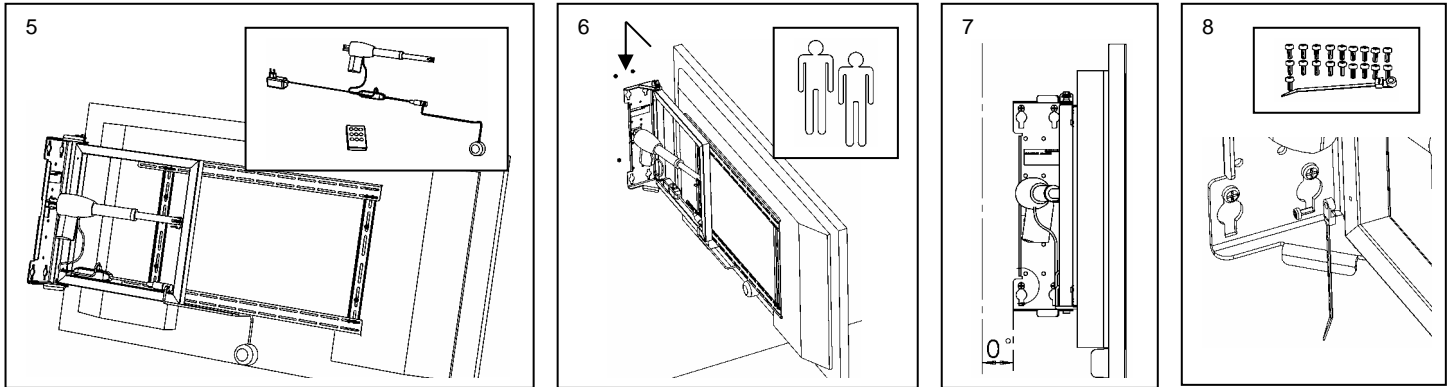
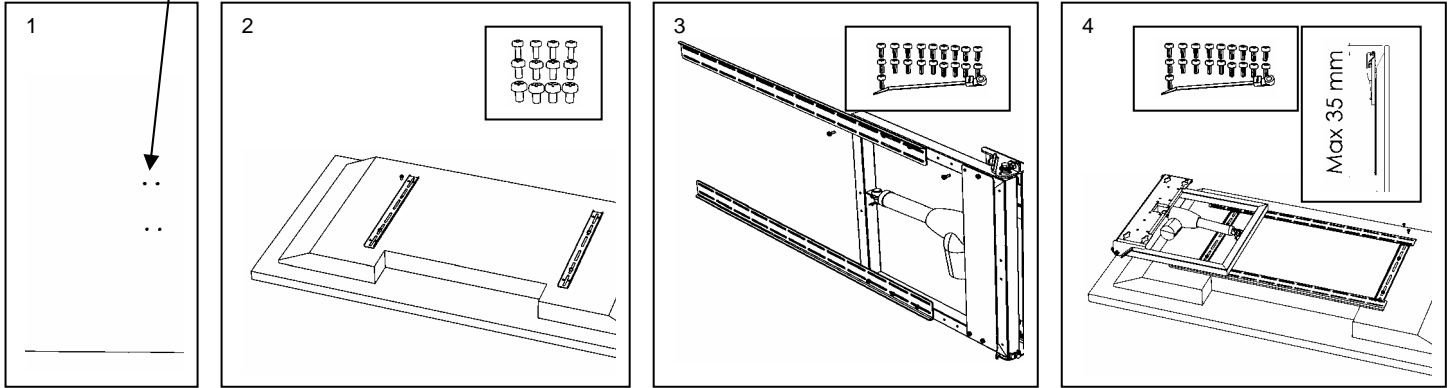
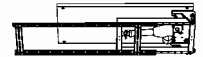
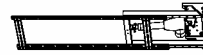
**SE** Läs Manualen före installation! Väggfästet måste monteras säkert på vägg eller i tak. Sök professionell råd för installationen! Monteringskrav ingår inte. Belastning upp till 150 kg/skrav med 50 kg TV!

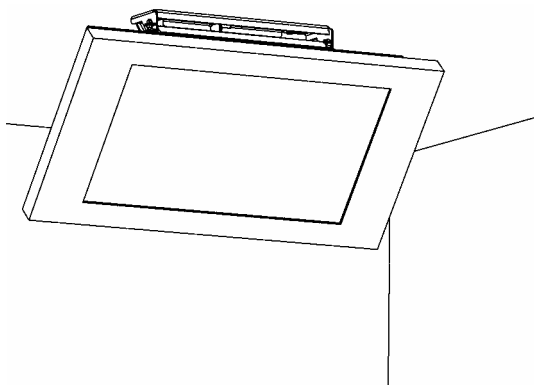
**ENG** First read the Owner's manual! The wall mount must be securely fixed to the wall or on the ceiling. Please seek professional advice prior to installation! Mounting screws are not supplied in package. Up to 150 kg load/screw with 50 kg TV!

**SE** Solid vägg  
**ENG** Solid wall

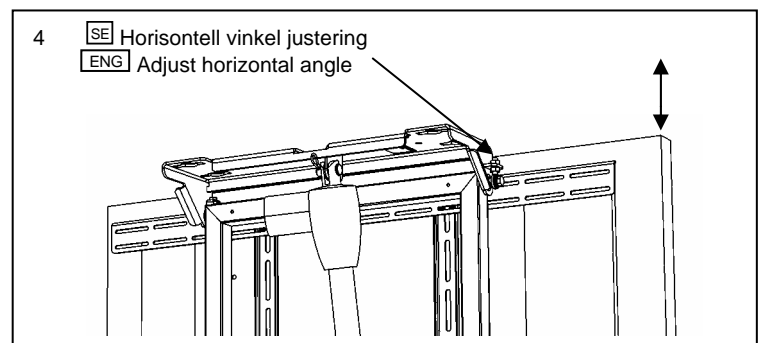
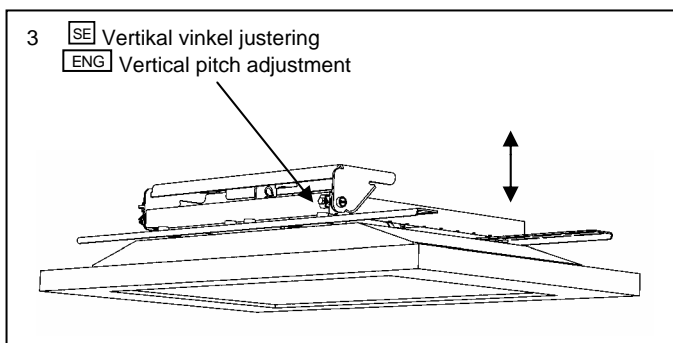
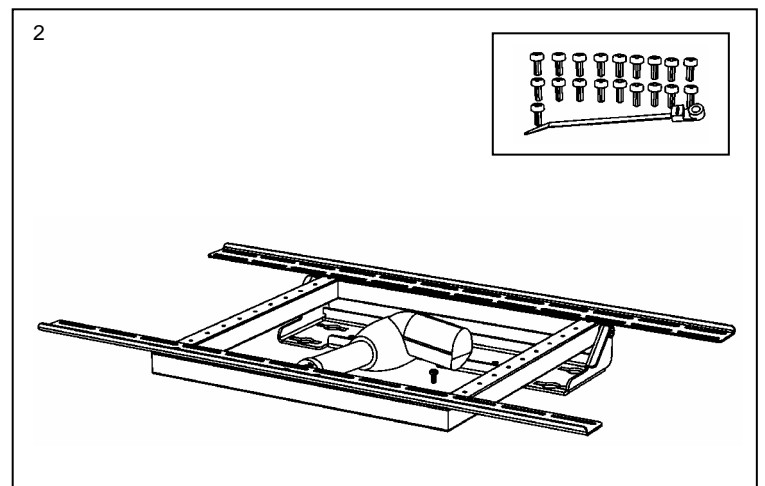
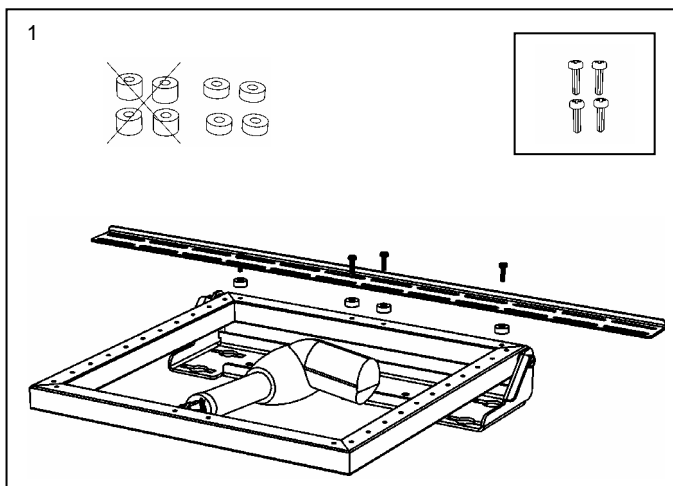
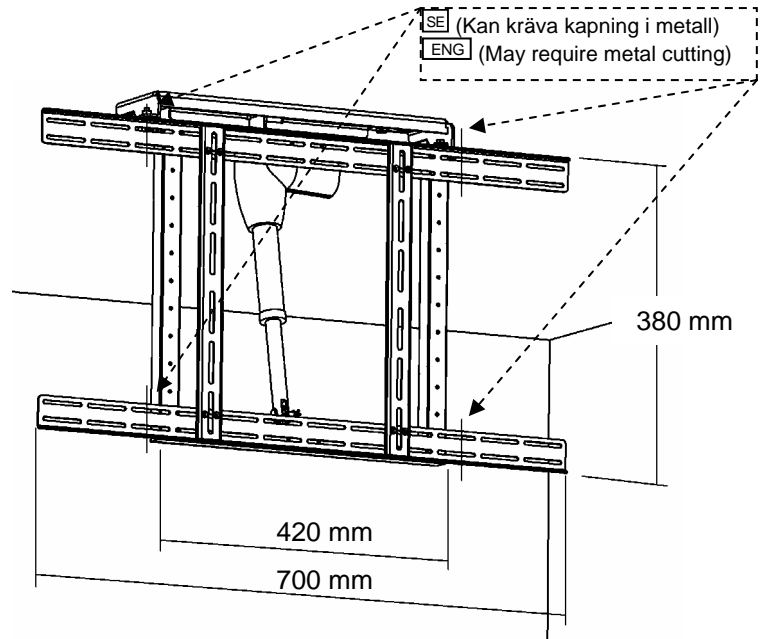
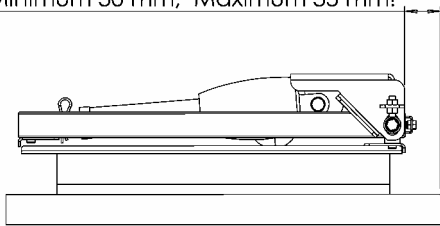
**SE** Reglad vägg  
**ENG** Not solid wall

**SE** Plywoodplatta, minst 15 mm tjock.  
**ENG** Plywood support, minimum 15 mm thick.





Minimum 30 mm, Maximum 35 mm!



LVM-601



7 070093 306016

**MADE IN SWEDEN**  
LAVA Electronics AB  
www.lava-electronics.com